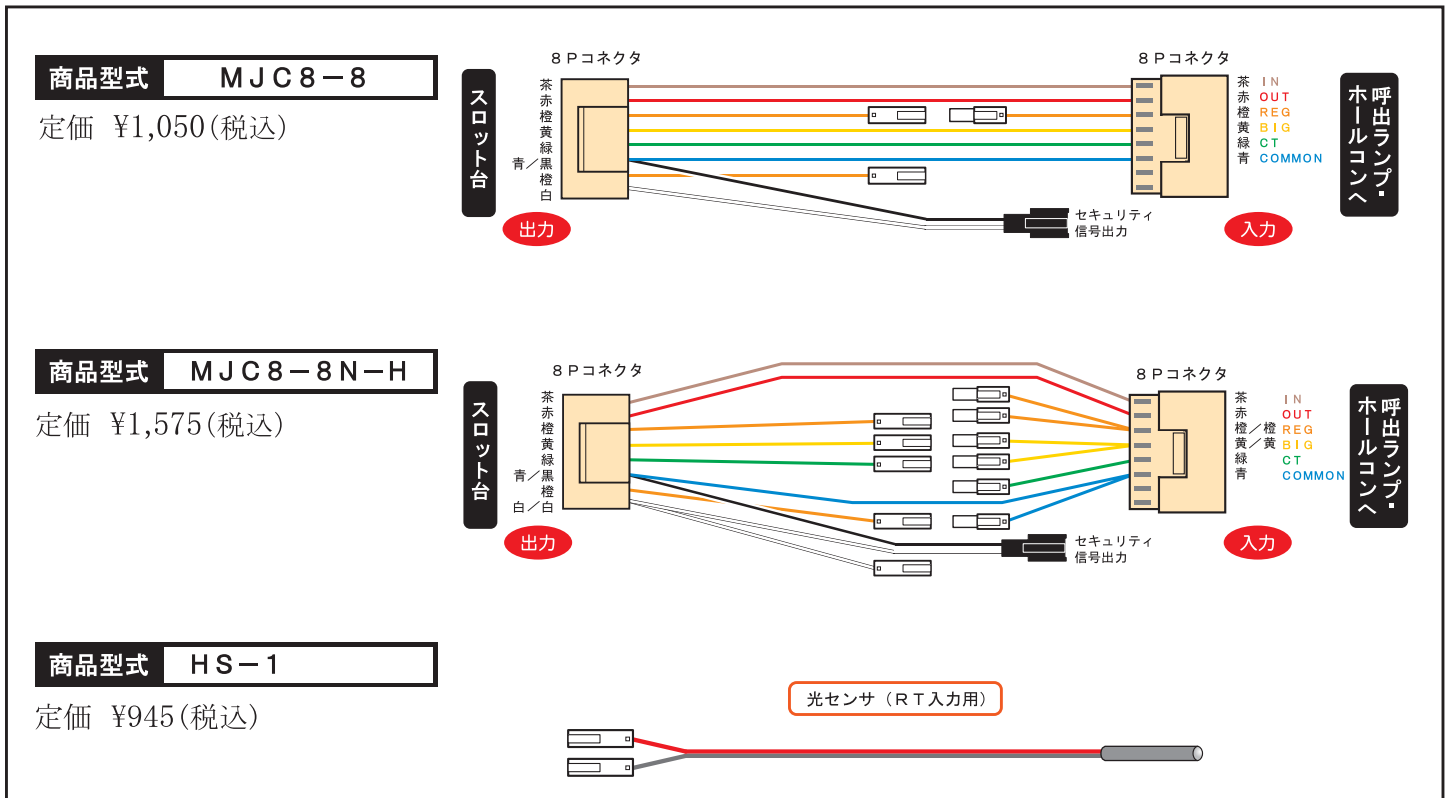


# スロット台信号変換ハーネス



※届出書類発行可能

## メイワ情報システム株式会社

〒760-0077 香川県高松市上福岡町2049番地5 TEL:087(802)0550

URL : <http://www.meiwa-info.jp>

e-mail : [info@meiwa-info.jp](mailto:info@meiwa-info.jp)

## 変換ハーネスFAX注文書

注文日	平成	年	月	日
希望納品日	平成	年	月	日
貴ホール名				
住所 (送付先)	〒			
連絡先	TEL:	( )	FAX:	( )
その他連絡先(空欄可)				

	商品型式	数量 (本)	使用機種名
注文内訳	MJC8-8		
	MJC8-8N-H		
	HS-1		

※複数機種記入可

※ 太枠内をご記入頂き、FAX送信お願い致します。  
 ※ 届出書類は、本製品にのみ対象となります。

# FAX : 087 (834) 9203